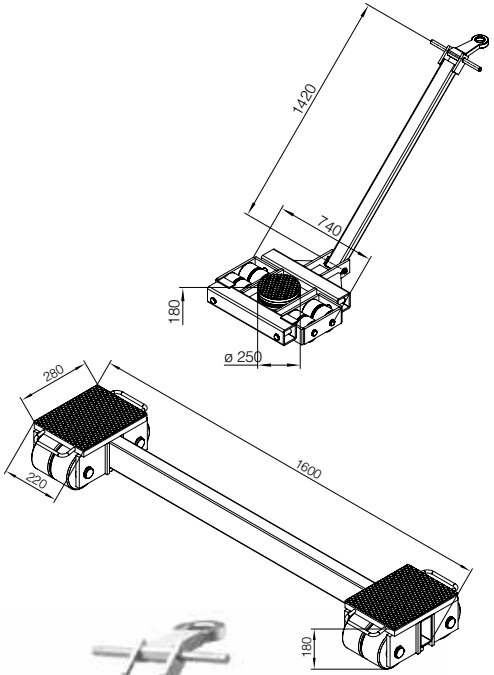
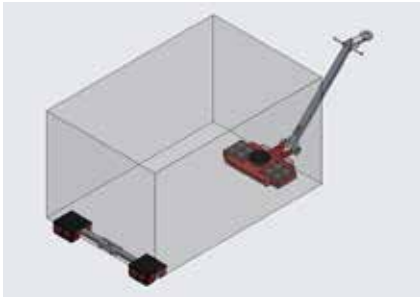




Carrelli di trasporto F20 / L20 ►► Per carichi pesanti fino a 40 tonnellate

- Caratteristiche:**
- Carrelli di trasporto per carichi pesanti da F / L20 a F / L60 per carichi pesanti da 40 a 120 t
 - Altezza di caricamento: 180 mm
 - Tutti i carrelli di trasporto nei modelli da F / L20 a F / L60 sono combinabili tra loro

| Dati tecnici | F20 | L20 |
|--|---------------|---------------|
| Codice articolo | 11060 | 11061 |
| Altezza di caricamento / Numero di ruote (140 x 85 mm) | 180 mm / 8 | 180 mm / 8 |
| Superficie di appoggio per cassetta | 280 x 220 mm | – |
| Piattaforma girevole ø 250 mm, angolo di sterzata | – | ± 90° |
| Barra di guida | – | 1620 mm |
| Ingombro (lung. x largh.) | – | 747 x 800 mm |
| Peso proprio | 81 kg | 170 kg |
| Portata | 200 kN (20 t) | 200 kN (20 t) |
| Portata totale | 400 kN (40 t) | |



- Indice
- Sollevatori idraulici
- Pompe
- Carrelli di trasporto**
- Carrelli girevoli
- Sistema di trasporto ROBOT
- Ruote
- Mezzi speciali
- Riparazione