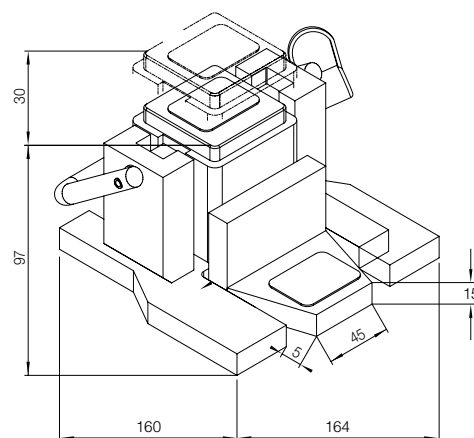




Sollevatori V5KK-EX ▶ ▶ Per carichi pesanti fino a 5 tonnellate

Caratteristiche:

- Struttura estremamente bassa per macchine con rivestimenti
- Dimensioni compatte, bassa altezza di inserimento, peso ridotto ma 50 kN di capacità a pieno carico. Questo sollevatore è ideale per macchine basse con rivestimenti in lamiera. Con un tubo flessibile idraulico, un attacco rapido e una pompa manuale di tipo PV-K può sollevarsi anche in punti difficilmente accessibili. Si possono collegare uno o due sollevatori. Quando si tratta di tutela sul lavoro e sicurezza e non si può sollevare direttamente il carico, questo sollevatore è la prima scelta. Il sistema con una guida di scorrimento avvitata determina un'usura ridotta e i componenti si possono sostituire facilmente
- Senza impianto idraulico proprio



Dati tecnici

V5KK-EX

Codice articolo	13701
Capacità a pieno carico	50 kN (5 t)
Pressione di lavoro	520 bar
Altezza minima di inserimento utilizzando il dente	15 mm
Altezza di sollevamento	30 mm
Altezza di inserimento utilizzando la piastra di testa	97 mm
Ingombro (lung. x largh. x alt.)	160 x 164 x 97 mm
Peso proprio in kg	7 kg

